

Valvola di ritegno a Y Tipo RV04



Descrizione:

Le valvole di ritegno a Y consentono al fluido di scorrere solo in una direzione nel sistema di tubazioni e impediscono automaticamente il riflusso dello stesso.

Caratteristiche del prodotto:

- Adatta per **fluidi liquidi e gassosi neutri e non neutri**
- Design inclinato
- **Bassa pressione** di apertura

Attacco:

da 3/8" di pollice fino a 2" pollici

Struttura:

Corpo a forma di Y

Pressione:

0 – 40 bar

Struttura:

Valvola di ritegno con corpo a Y

Attacco:

Filettatura interna / femmina BSP ISO 228

Materiale corpo:

Acciaio inox 1.4408 (CF8M)

Guarnizione:

PTFE fino a 200°C, Tasso di perdita D seconde norma EN 12266-1

Disco:

Acciaio inox 1.4408 (CF8M)

Coperchio:

Acciaio inox 1.4408 (CF8M)

Molla:

Acciaio inox 1.4401 SS316

Temperatura:

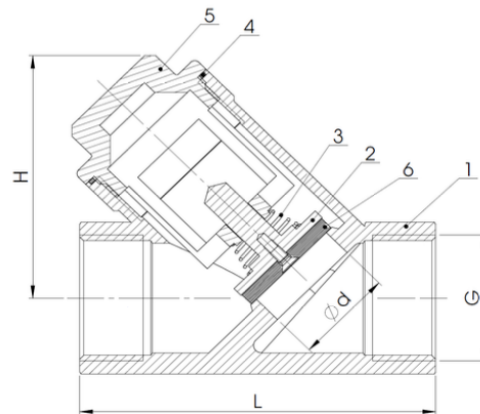
-196°C fino a +200°C

Pressione:

PN40

Dimensioni / materiale:

Pos.	Componente	Materiale
1	Corpo	Acciaio inox 1.4408 / CF8M
2	Disco	Acciaio inox 1.4408 / CF8M
3	Molla	Acciaio inox 1.4401 / AISI 316
4	Guarnizione	PTFE
5	Coperchio	Acciaio inox 1.4408 / CF8M
6	Tenuta	PTFE



Diametro nominale	DN	d	L	H	Pressione di apertura*	Peso	Portata
		mm	mm	mm	mbar	kg	m3/h
10	G 3/8"	11,5	64	43	80	0,21	1,8
15	G 1/2"	15	64	45	80	0,22	2,9
20	G 3/4"	20	79	52	50	0,57	5,0
25	G 1"	25	90	68	60	0,61	8,0
32	G 1 1/4"	30	106	70	35	0,89	13,8
40	G 1 1/2"	38	119	80	30	1,15	21,2
50	G 2"	47	140	98	30	1,75	35,0

*La tolleranza relativa alla pressione di apertura è di +/-20%

Opzioni (su richiesta):

- Guarnizione Metallo (-196°C fino a +250°C, tasso di perdita G)
- Guarnizione EPDM (-50°C fino a +150°C, tasso di perdita A)
- Guarnizione FKM (-25°C fino a +200°C, tasso di perdita A)

Numero dell'articolo:

Versione	Materiale	Guarnizione	Diametro nominale
RV04	00 - Acciaio inox	03 - PTFE	02 - 3/8" 03 - 1/2" 04 - 3/4" 05 - 1" 06 - 1 1/4" 07 - 1 1/2" 08 - 2"

Esempio Nr. RV04000304:

RV04 | **00** | **03** | **04**

Valvola di ritegno con corpo a forma di Y in acciaio inox con attacco a filettatura interna / femmina

Attacco: filettatura interna / femmina BSP

Guarnizione / tenuta: PTFE

Diametro nominale: 3/4" di pollice

Le immagini riportate sono simili all'originale, ci riserviamo di applicare modifiche tecniche e dimensionali.